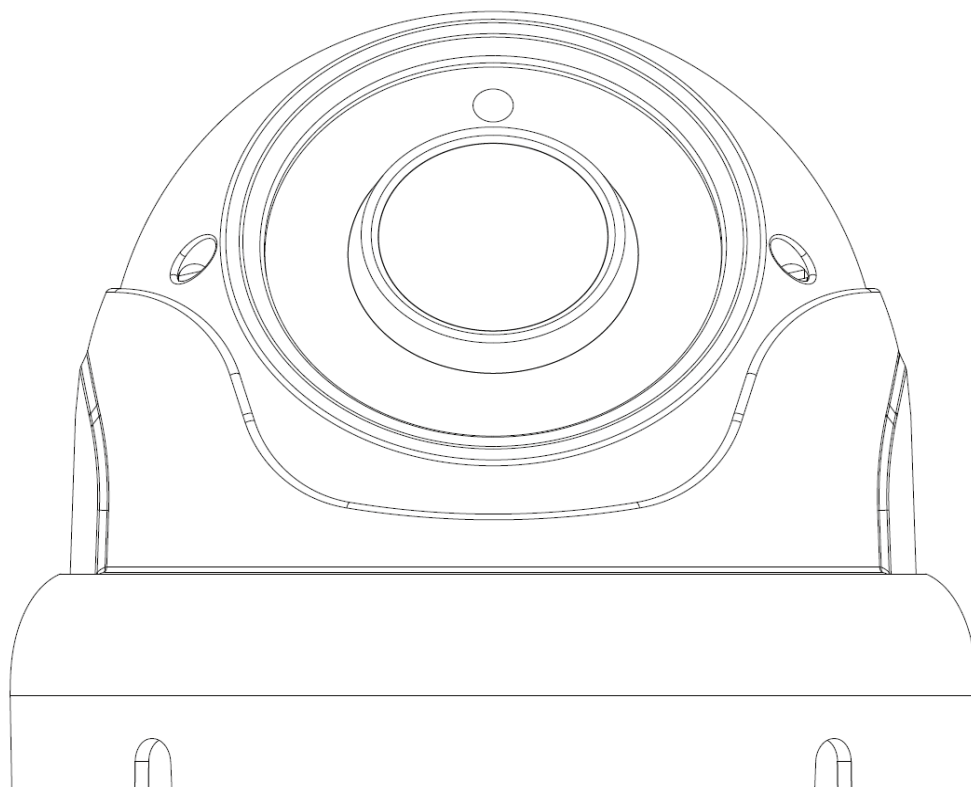




R U B E T E K

IP-ВИДЕОКАМЕРА RV-4224d

ПАСПОРТ



ООО «РУБЕТЕК РУС»

121205, Москва, территория инновационного центра «Сколково», Большой бульвар, д. 42/1

1. ОБЩИЕ СВЕДЕНИЯ И НАЗНАЧЕНИЕ

- 1.1. IP-Видеокамера RV-4224d (далее камера, видеокамера) предназначена для организации уличного видеонаблюдения. В камере установлена ИК-подсветка, обеспечивающая видимость объекта наблюдения при отсутствии света или недостаточной освещенности. Камера имеет вариофокальный объектив с ручной регулировкой фокусного расстояния.
- 1.2. Камера оснащена дополнительным фильтром по питанию, имеет встроенную защиту от переполюсовки.
- 1.3. Камера может устанавливаться на любые токопроводящие поверхности в горизонтальном или вертикальном положении. Место установки выбирается с учётом углов обзора и контролируемой площади.
- 1.4. Устройство рассчитано на непрерывную круглосуточную работу и относится к восстанавливаемым, периодически обслуживаемым изделиям.

2. ТЕХНИЧЕСКИЕ ХАРАКТЕРИСТИКИ

Параметр	Значение
Разрешение камеры	4 МП
Питание	DC 12В, PoE IEEE 802.3af
Потребляемая мощность, Вт	не более 12.95
Сенсор	1/3" CMOS-сенсор с прогрессивной разверткой
Чувствительность	0.01 Лк (цветное), 0.001 Лк (черно-белое)
Режим «День/ночь»	ИК-фильтр с автопереключением
Электронный затвор, с	PAL/NTSC: 1/3 – 1/100000
Фокусное расстояние, мм	2.8 – 12, ручная регулировка
Углы обзора камеры, °	103.4 – 29.3 (Г), 54.3 – 16.5 (В), 124.2 – 33.6 (Д)
ИК подсветка	30 м, Smart IR
Форматы сжатия	H.264 BP / H.264 MP / H.264 HP / H.265 MP
Одновременная передача 2х потоков видео	есть
Основной поток видео	до 2560 × 1440
Разрешение дополнительного потока видео	до 1280 × 720 (по умолчанию 768 × 576)
Частота кадров, к/с	2 / 5 / 10 / 15 / 20 / 25
Битрейт, Кбит/с	512 – 8192 Кбит/с, VBR / CBR (вариация ≤ ±10%)
Технология компенсация засветки	BLC, HLC
Шумоподавление	2DNR, 3DNR
Расширенный динамический диапазон	DWDR
Протокол передачи видеоизображения	RTP поверх TCP / RTP поверх UDP
Диафрагма с авторегулировкой	есть
Встроенный микрофон	есть
Протоколы	TCP/IP, ICMP, HTTP, HTTPS, DHCP, DNS, RTP, RTSP, RTCP, NTP, UDP, ONVIF
Сетевой интерфейс	RJ-45 (10/100Base-T)
Отображение титров OSD	текст, дата, время
Диапазон рабочих температур, °C	от -40 до +50
Корпус	купол, металлический
Степень защиты корпуса	IP64

Параметр	Значение
Габаритные размеры, мм	Ø119 × 98
Масса, г	575

Подробное описание функциональных возможностей и особенностей применения устройства приведено в руководстве по эксплуатации.

3. КОМПЛЕКТНОСТЬ

Наименование	Количество, шт.
IP-Видеокамера RUBETEK RV-4224d	1
Набор для крепления	1
Паспорт	1

4. УКАЗАНИЕ МЕР БЕЗОПАСНОСТИ

4.1. Конструкция устройства удовлетворяет требованиям электрической безопасности по ГОСТ 12.2.007.0-75.

4.2. Меры безопасности при установке и эксплуатации устройства должны соответствовать требованиям «Правил технической эксплуатации электроустановок потребителей» и «Правил техники безопасности при эксплуатации электроустановок потребителей».

4.3. По способу защиты от поражения электрическим током устройство соответствует классу III по ГОСТ 12.2.007.0-75.

5. РАЗМЕЩЕНИЕ И ПОДГОТОВКА К РАБОТЕ

5.1. При размещении и эксплуатации устройства необходимо руководствоваться «Правилами устройства электроустановок» и руководством по эксплуатации IP-видеокамеры RV-4224d.

5.2. Если устройство находилось в условиях отрицательной температуры, то перед подключением его необходимо выдержать не менее 4 часов в упаковке при комнатной температуре для предотвращения конденсации влаги внутри корпуса.

5.3. Перед проведением монтажных работ необходимо проверить соответствие комплектности изделия и провести внешний осмотр устройства, убедиться в отсутствии видимых механических повреждений.

5.4. При проведении ремонтных работ в месте, где установлены видеокамеры, должна быть обеспечена их защита от механических повреждений и попадания внутрь строительных материалов, пыли, влаги.

6. ТЕХНИЧЕСКОЕ ОБСЛУЖИВАНИЕ

6.1. Проверка работоспособности устройства должна проводиться при плановых или других проверках технического состояния, но не реже одного раза в 6 месяцев.

6.2. Для обеспечения работоспособности системы необходимо проверить целостность корпуса видеокамеры, изоляции кабеля, а также надёжность креплений и контактных соединений.

6.3. При необходимости провести корректировку ориентации направления видеообзора камеры и очистку корпуса от пыли и грязи.

7. ТРАНСПОРТИРОВАНИЕ И ХРАНЕНИЕ

7.1. Видеокамеры в транспортной таре перевозятся любым видом крытых транспортных средств в соответствии с требованиями действующих нормативных документов.

7.2. Расстановка и крепление в транспортных средствах ящиков с устройствами должны обеспечивать их устойчивое положение, исключать возможность смещения ящиков и удары их друг о друга, а также о стенки транспортных средств.

7.3. Хранение устройств в упаковке должно соответствовать условиям 1 по ГОСТ 15150-69.

8. ГАРАНТИИ ИЗГОТОВИТЕЛЯ

8.1. Изготовитель гарантирует соответствие видеокамеры заявленным техническим характеристикам при условии соблюдения потребителем правил транспортирования, хранения, монтажа и эксплуатации.

8.2. Гарантийный срок эксплуатации составляет 12 месяцев со дня ввода в эксплуатацию, но не более 24 месяцев со дня выпуска.

8.3. При направлении устройства в ремонт к нему обязательно должен быть приложен акт с описанием выявленных дефектов и неисправностей.

8.4. Изготовитель оставляет за собой право внесения в конструкцию устройства изменений, не ухудшающих его технические характеристики.

8.5. Гарантия распространяется только на видеокамеру. На все оборудование других производителей, используемое совместно с камерой, распространяются его собственные гарантии.

8.6. Изготовитель не несет ответственности и не возмещает ущерба за дефекты, возникшие по вине потребителя при несоблюдении правил транспортирования, хранения, монтажа и эксплуатации.

9. СВЕДЕНИЯ О СЕРТИФИКАЦИИ

9.1. IP-видеокамера RV-4224d соответствуют требованиям технических регламентов и имеет сертификат соответствия № RU C-RU.HB73.B.00587/23, выданный органом по сертификации ООО «Стройтехэкспорт», 111024, г. Москва, ул. Энтузиастов 2-я, д. 5, эт. 3, пом. V, ком. 20 (рм 2).

10. СВЕДЕНИЯ О ПОСТАВЩИКЕ

10.1. Наименование организации поставщика: ООО «РУБЕТЕК РУС»

10.2. Юридический адрес: 143026, г. Москва, территория инновационного центра «Сколково», Большой бульвар, д. 42, стр. 1, 1 этаж, часть помещения №334, рабочее место №31

Электронная почта: support@rubetek.com

Сайт: <https://support.rubetek.com/ru/>

11. СВИДЕТЕЛЬСТВО О ПРИЕМКЕ И УПАКОВЫВАНИИ

11.1. IP-видеокамера RV-4224d «РУБЕТЕК» признана годной к эксплуатации и упакована согласно требованиям, предусмотренным в действующей технической документации.

Дата производства

Контролер ОТК