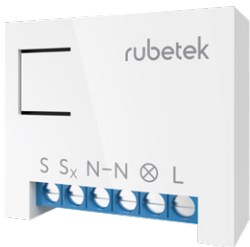


rubetek

БЛОК УПРАВЛЕНИЯ ОДНОКАНАЛЬНЫЙ

RE-3313



Инструкция по эксплуатации

Спасибо за то, что выбрали нас!
Мы стремимся сделать ваш дом удобнее,
ваш комфорт — наша главная цель!
Вместе мы сделаем мир технологичнее!

Команда rubetek

ВСТУПЛЕНИЕ

Блок управления предназначен для удаленного управления освещением и питанием электроприборов мощностью до 3 кВт. Имеет функцию измерения электроэнергии.

- ❶ Является хабом* и позволяет подключать внешние беспроводные датчики (движения, открытия, дыма, протечки воды и т.п), работающие по технологии RF 868 МГц (приобретаются отдельно).

* Хаб – управляющее устройство.

ПРИНЦИП РАБОТЫ

Устройство представляет собой реле для скрытого монтажа, замыкающего и размыкающего электрическую цепь. К реле можно подключать любой прибор мощностью до 3 кВт.

Блок управления поддерживает функцию мониторинга электропотребления, что позволяет отслеживать мгновенную мощность и энергопотребление за конкретный период в мобильном приложении.

ВОЗМОЖНОСТИ

- Управляйте освещением и электроприборами с помощью мобильного приложения
- Настраивайте таймеры по расписанию для вкл./выкл. в указанное время
- Управляйте голосом (Алиса, Маруся)
- Добавляйте устройство в HomeKit и управляйте голосом на устройствах Apple
- Анализируйте статистику энергопотребления в режиме реального времени в кВт и в деньгах
- Подключайте до 64 датчиков работающих на частоте 868 МГц
- Создавайте сценарии управления устройствами в системе gubetek

ЧТО МОЖНО ПОДКЛЮЧИТЬ?



Тёплый пол



Освещение



Котлы



Розетки

ВНИМАНИЕ!

- ❗ Установка устройства должна осуществляться только квалифицированным специалистом.

Блок управления следует размещать в радиусе действия стабильной сети Wi-Fi.

Перед установкой убедитесь, что электросеть обесточена. Даже когда устройство выключено, клеммы могут быть под напряжением.

УСТАНОВКА

i Для установки блока необходимо наличие нулевого провода в подрозетнике

Подключайте Блок согласно схемам подключения, представленными в инструкции.

Не подключайте к устройству нагрузку, которая превышает рекомендованные значения.

Установка допускается как на горизонтальную, так и на вертикальную поверхности. Блок управления подходит для установки в стандартную монтажную коробку (подрозетник)

Для удобства рекомендуется использовать подрозетник увеличенной глубины.

Устройство можно устанавливать в электро-монтажных коробках, прятать за светильниками, натяжными и подвесными потолками.

НАЗНАЧЕНИЕ РАЗЪёмОВ И ЭЛЕМЕНТОВ БЛОКА



S, S_x – разъёмы кнопок выключателя

N – разъём для нулевого провода

L – разъём для фазного провода

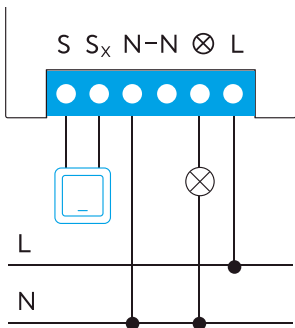
⊗ – разъём для подключения нагрузки (лампы, люстры и т.п.)

1 – служебная (сервисная) кнопка, предназначенная для подключения устройства к сети Wi-Fi и исключения из неё

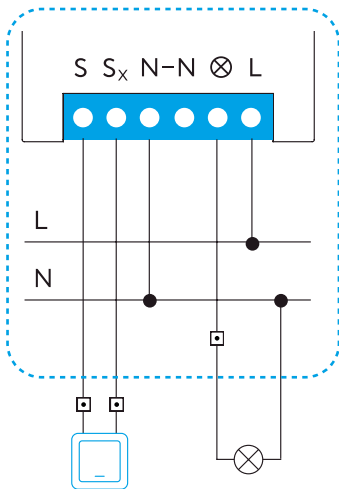
ПОДКЛЮЧЕНИЕ БЛОКА УПРАВЛЕНИЯ

1. Убедитесь, что электрическая сеть, к которой вы собираетесь подключить блок управления, обесточена. Соблюдайте технику безопасности!
2. Подключите блок управления в соответствии со схемами, приведенными далее:

Одноклавишный выключатель

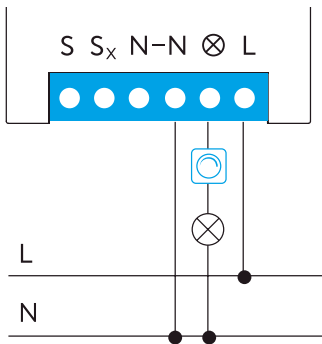


Установка в потолок или
распределительную коробку

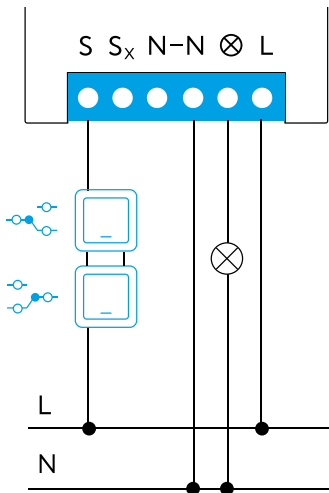


Распределительная
коробка

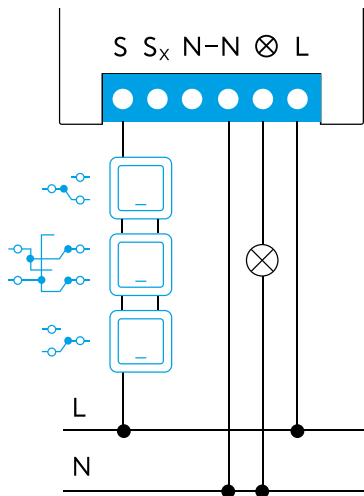
Управление диммером,
терморегулятором



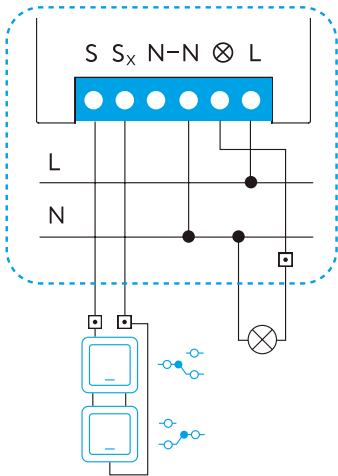
Освещение с двумя
проходными выключателями



Освещение с тремя проходными выключателями

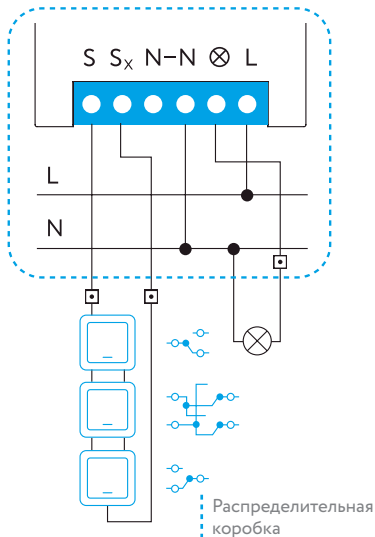


Освещение с двумя
проходными выключателями
в распределительную коробку

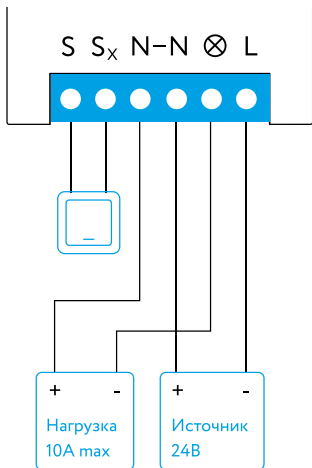


Распределительная
коробка

Освещение с тремя
проходными выключателями
в распределительную коробку



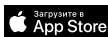
Управление устройствами с питанием 24 В



МОБИЛЬНОЕ ПРИЛОЖЕНИЕ

Скачайте и установите приложение **rubetek** из App Store или Google Play.

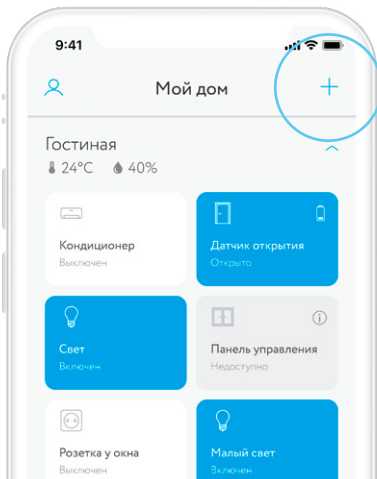
Можете воспользоваться QR-кодом ниже:



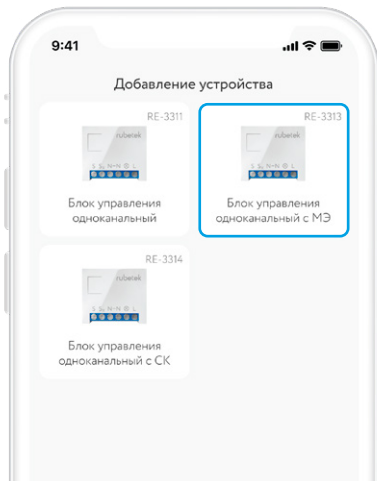
Для работы с приложением создайте учётную запись и подтвердите свой мобильный номер.

ДОБАВЛЕНИЕ В ПРИЛОЖЕНИЕ

1. Откройте приложение и нажмите на кнопку «+» в правом верхнем углу экрана:



2. В списке устройств выберите «RE-3313» в подразделе «Скрытый монтаж» раздела «Электропитание»:



3. Следуйте инструкциям в приложении.

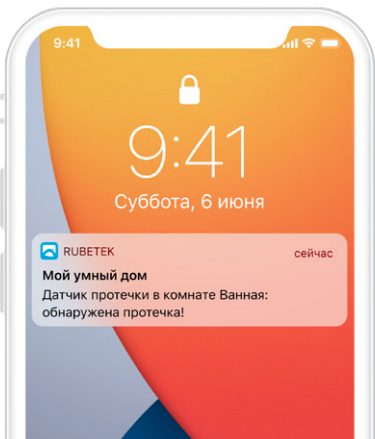


Подготовьте устройство к подключению

Переведите устройство в режим сопряжения. Удерживайте кнопку питания более 6 секунд, пока индикатор не начнет быстро мигать.

PUSH-УВЕДОМЛЕНИЯ

Для работы данной функции необходимо дать разрешение приложению rubetek на отправку push-уведомлений. Сделать это можно в настройках вашего смартфона.

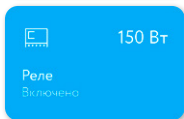


ИНТЕРФЕЙС

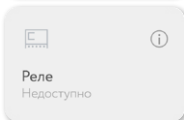
Для включения/ выключения блока достаточно однократного нажатия на плитку устройства.



Реле выключено



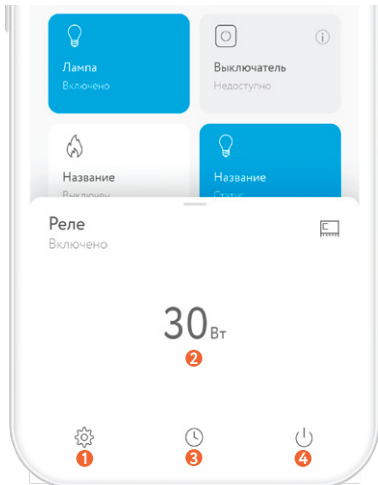
Реле включено,
отображается текущее
потребление подклю-
чённого прибора



Реле недоступно

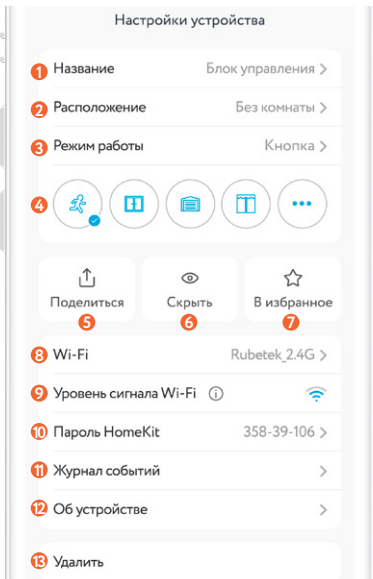
ШТОРКА УПРАВЛЕНИЯ

Чтобы открыть шторку управления блоком, нажмите и удерживайте его плитку на экране списка устройств.



- 1 Настройки устройства
- 2 Текущий уровень энергопотребления подключённого устройства
- 3 Настройка работы по таймеру/расписанию
- 4 Включение/выключение

НАСТРОЙКИ



Попасть в настройки устройства можно из шторки управления блоком.

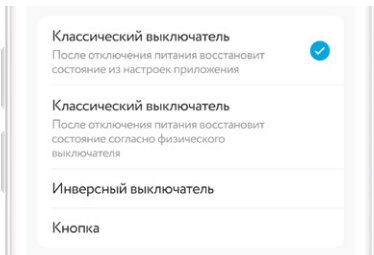
- 1 Название устройства
- 2 Комната расположения
- 3 Выбор режима работы
- 4 Иконка
- 5 Предоставить доступ к устройству другому пользователю
- 6 Скрыть/отобразить датчик на главном экране
- 7 Добавить/удалить в/из Избранное
- 8 Текущая сеть Wi-Fi/смена Wi-Fi сети
- 9 Качество сигнала Wi-Fi для устройства
- 10 Пароль для добавления в приложение Дом
- 11 Все действия с устройством
- 12 Расширенные данные об устройстве
- 13 Удаление устройства из дома

- ❗ При уровне сигнала в одно деление мы не гарантируем стабильную работу системы безопасности. Переместите устройство для улучшения качества сигнала.
- ❗ Смена Wi-Fi сети возможна только в локальной сети, т.е. Ваш телефон должен быть подключен к текущей Wi-Fi сети, к которой подключено устройство.

РЕЖИМЫ РАБОТЫ БЛОКА УПРАВЛЕНИЯ

У блока управления есть четыре основных режима работы:

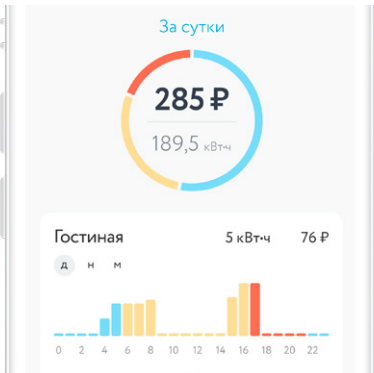
- Классический выключатель — после отключения питания восстановит состояние из настроек приложения
- Классический выключатель — после отключения питания восстановит состояние согласно физического выключателя
- Инверсный выключатель — после выключения питания восстановит предыдущее состояние
- Кнопка — управление выключателями без фиксации положения.



СТАТИСТИКА ЭНЕРГОПОТРЕБЛЕНИЯ

Чтобы попасть в отчет об энергопотреблении потяните шторку основного меню вверх.

Воспользовавшись фильтром, вы можете посмотреть статистику за сутки, за неделю, за месяц. Статистика отображается по всему устройству, без разделения по каналам. Чтобы статистика отображалась в деньгах — настройте тарифы.



ТАРИФЫ

Вы можете задать тарифы на каждое устройство с поддержкой функции мониторинга энергопотребления и отслеживать затраты на электроэнергию в деньгах.

Тарифы

- Одноставочный
- Две зоны
- Три зоны
- Вручную

ДНЕВНАЯ ЗОНА

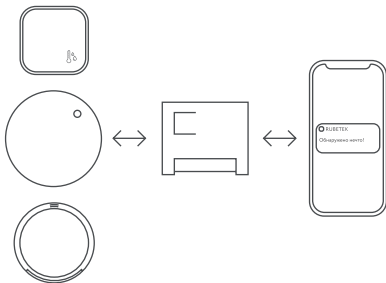
Старт	07:00
Стоимость 1 кВт·ч	₽ 5.66

НОЧНАЯ ЗОНА

Старт	23:00
Стоимость 1 кВт·ч	₽ 5.66

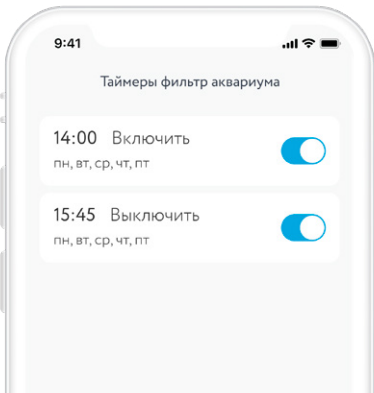
РАБОТА С ДАТЧИКАМИ

Блок управления выступает в роли управляющего устройства в доме. Устройство собирает информацию о работе датчиков, анализирует данные и в случае тревоги моментально отправляет сигнал на ваш смартфон.



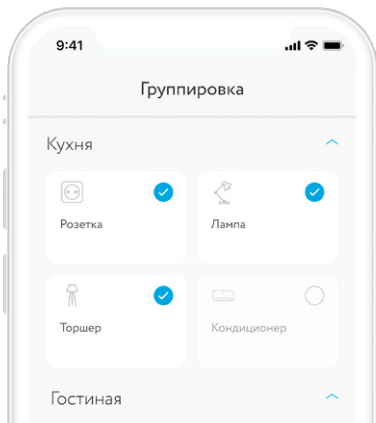
ТАЙМЕРЫ

Розетка поддерживает до 10 таймеров на включение и 10 таймеров на выключения. Они будут работать независимо от наличия сети интернет. Для настройки таймеров необходимо перейти в шторку управления розетки зажав плитку устройство на основном экране устройств.



ГРУППИРОВКА

Объединяйте однотипные устройства в группы и управляйте ими одновременно. Для того чтобы создать новую группу нажмите на «+» в верхнем правом углу главного экрана и выберите «Создать группу».



ЧАСТО ЗАДАВАЕМЫЕ ВОПРОСЫ

Наличие нулевого провода в подрозетнике является обязательным для установки блока?

Для установки блока необходимо наличие нулевого провода в подрозетнике.

Можно ли самостоятельно установить устройство, не обращаясь за помощью к специалисту?

Установка устройства должна производиться только квалифицированным специалистом.

Как устройство защищено от скачков напряжения?

Устройство отключается при скачках напряжения и перегреве.

Можно ли устанавливать устройство на улице?

Нет, устройство можно устанавливать только в помещении. Блок управления запрещено устанавливать на улице, в местах где есть вероятность попадания воды на корпус.

Есть ли в блоке управления сухой контакт?

Нет, сухой контакт в блоке управления отсутствует.

При отключении интернета будут ли работать ранее установленные сценарии работы устройств?

Да, сценарии будут исполняться, потому что они сохранены в памяти устройства.

Что делать, если блок управления недоступен?

Если удаленное управление блоком невозможно и доступно только в локальной сети, необходимо проверить подключение сети Wi-Fi. Если управление невозможно в любом случае, необходимо перезагрузить блок управления по питанию (обесточить на 5-10 сек).

ОСТАЛИСЬ ВОПРОСЫ?

Для получения подробных инструкций
по использованию нашей продукции
перейдите по адресу

<https://rubetek.com/instructions/>

или отсканируйте QR-код:



ТЕХНИЧЕСКИЕ ХАРАКТЕРИСТИКИ

Модель	RE-3313
Тип подключения	Wi-Fi
Беспроводная сеть Wi-Fi	802.11 b/g/n
Поддержка сетей 5 ГГц	отсутствует
Рабочее напряжение AC	100–240 В, 50/60 Гц
Рабочее напряжение DC	24-60 В
Макс. ток нагрузки AC	13 А ($\cos\varphi = 1$) 6,5 А ($\cos\varphi \neq 1$)
Макс. ток нагрузки DC	10 А
Количество каналов	1
Рабочая температура	0...+40 °С
Рабочая влажность	до 80%, без конденсата
Измерение энергопотребления	есть
Энергопотребление	< 2 Вт
Выходная мощность	до 3 кВт
Защита от скачков напряжения	есть
Поддержка подключения датчиков RF 433 МГц	отсутствует
Поддержка подключения датчиков RF 868 МГц	есть
Подрозетник для монтажа	$\varnothing \geq 50$ мм
Габариты	42,5×36×17 мм
Вес	31 г

КОМПЛЕКТАЦИЯ

Блок управления одноканальный	1
Инструкция	1
Гарантийный талон	1

СЕРТИФИКАЦИЯ

Декларация соответствия	RU C-RU.HB35.B.01968/20
Срок действия	23.10.2020-22.10.2025
Орган по сертификации	ООО «Трастсерт»
Соответствует требованиям	ТР ТС 004/2011 «О безопасности низковольтного оборудования» ТР ТС 020/2011 «Электромагнитная совместимость технических средств»

Изготовитель: ООО «ЗАВОД ПРИБОРОВ»,
302020, г. Орел, Ипподромный пер., д. 9, помеще-
ние 24

По заказу ООО «РУБЕТЕК РУС», 143026, г.
Москва, территория инновационного центра
«Сколково», Большой бульвар, д. 42, стр. 1

Страна происхождения товара: Россия

Дата изготовления: указана на устройстве

Срок службы: 3 года

Гарантия: 1 год


8-800-777-53-73

Звонок по РФ бесплатный

rubetek.com



rubetek®

 8-800-777-53-73

 support@rubetek.com

 rubetek.com

 t.me/rbtk_info