

РУКОВОДСТВО ПО ЭКСПЛУАТАЦИИ

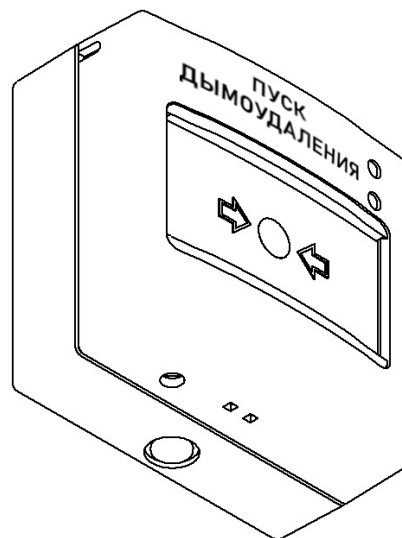
УСТРОЙСТВО ДИСТАНЦИОННОГО ПУСКА

МОДЕЛИ:

УДП-513-101П (*Пожаротушение*)

УДП-513-101Д (*Дымоудаление*)

УДП-513-101А (*Аварийный выход*)



ООО «РУБЕТЕК РУС»

143026, Москва, территория инновационного центра «Сколково», Большой бульвар, д. 42/ 1

+7 495 120 80 36 / 8-800-777-53-73

support@rubetek.com / <https://rubetek.com>

Введение	3
Описание и работа	4
Назначение	4
Технические характеристики	4
Внешний вид УДП	5
Внутреннее устройство УДП	5
Комплектность	6
Использование по назначению	7
Подготовка к использованию	7
Размещение	7
Монтаж	7
Подключение УДП	8
Светодиодная индикация устройства	11
Деактивация УДП	11
Режим обход датчиков на ППК	12
Запуск и отключение сигнала “Пуск”	13
Техническое обслуживание	14
Меры безопасности	14
Проверка работоспособности	14
Хранение	15
Транспортирование	15
Утилизация	16
Гарантии изготовителя	16
Сведения о рекламациях	16
Сведения о сертификации	16
Сведения о производителе	16
Сведения о поставщике	17

Введение

Настоящее руководство по эксплуатации предназначено для описания принципа работы, настройки, монтажа и эксплуатации устройства дистанционного пуска “RUBETEK” (далее УДП).

Необходимо ознакомиться с изложенными в руководстве инструкциями, перед тем как подключать, настраивать, эксплуатировать или обслуживать УДП.

Монтаж и эксплуатация УДП должны производиться техническим персоналом, изучившим настоящее руководство.

Список принятых сокращений:

- ПЛС - проводная линия связи;
- ППК - прибор приемно-контрольный;
- УДП - устройство дистанционного пуска;
- УСО - устройство сигнализации и оповещения;
- БИ - блок разветвительно-изолирующий;
- ПС - пожарная сигнализация;
- ПО - программное обеспечение;
- ПНР - пуско-наладочные работы.

1. Описание и работа

1.1. Назначение

Устройство дистанционного пуска, модели (УДП-513-101П, УДП-513-101Д, УДП-513-101А), применяется в системах пожарной сигнализации автоматического пожаротушения и предназначено для запуска систем пожаротушения, дымоудаления и аварийных выходов соответственно.

УДП работает под управлением прибора приемно-контрольного (далее ППК) в составе проводной системы пожарной сигнализации “RUBETEK”.

УДП выпускается в соответствии с ТУ 26.30.50-010-39653468-2020.

1.2. Технические характеристики

Таблица 1 - Основные параметры

Параметр	Значение
Интерфейс связи с ППК	ПЛС
Напряжение линии связи	15-20 В
Ток потребления в дежурном режиме	не более 0,142 мА
Ток потребления в режиме “Пуск”	не более 0,18 мА
Максимальная дальность линии ПЛС	до 1200 м*
Время технической готовности	от 30 до 250 с
Световая индикация	есть, красный СИД
Диапазон рабочих температур	от минус 25 °С до плюс 55 °С
Относительная влажность воздуха	до 93 % при плюс 40 °С
Степень защиты	IP 20
Габаритные размеры	90 x 97 x 60 мм
Масса	не более 0,165 ± 5% кг

**При равномерно распределенных на линии УДП до 250 шт. и в зависимости от сечения кабеля: 1200 метров при сечении 1,5 мм²*

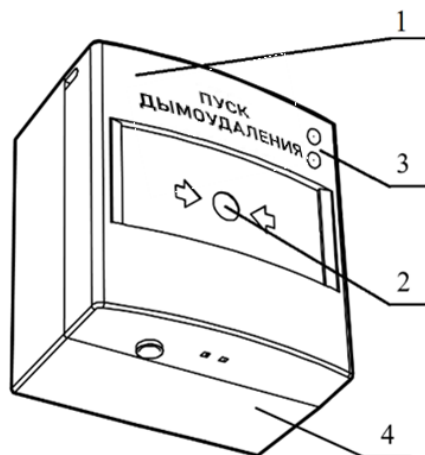
700 метров при сечении 0,9 мм²

600 метров при сечении 0,75 мм²

400 метров при сечении 0,5 мм²

160 метров при сечении 0,2 мм²

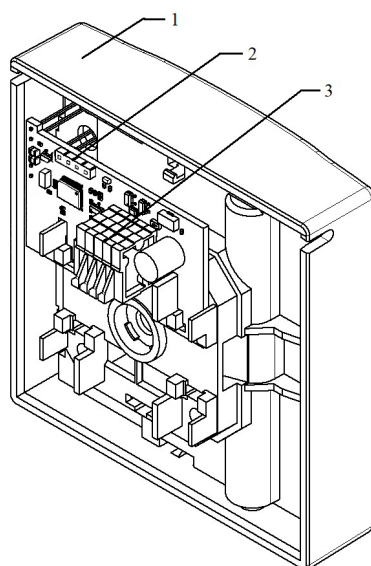
1.3. Внешний вид УДП



- 1 - Крышка УДП
- 2 - Приводной элемент
- 3 - Светодиодные индикаторы
- 4 - Основание

Рисунок 1 - Внешний вид УДП

1.4. Внутреннее устройство УДП



- 1 - Крышка УДП
- 2 - Разъем для обновления ПО
- 3 - Клеммы подключения ПЛС

Рисунок 2 - Внутреннее устройство УДП

1.5. Комплектность

Таблица 2 - Комплектность УДП

Наименование	Количество, шт	Примечание
Устройство дистанционного пуска "RUBETEK"	1	Модель согласно заказа
Ключ (экстрактор)	1	
Набор для крепления	1	
Паспорт	1*	
Групповая упаковка	1*	

* На отгрузочную партию или на каждые 27 шт.

2. Использование по назначению

2.1. Подготовка к использованию



Внимание! Если УДП находилось в условиях отрицательной температуры, необходимо выдержать его не менее 4 часов при комнатной температуре (25 ± 10 °С) для предотвращения конденсации влаги.

Вскрыть упаковку, убедиться, что комплектность УДП соответствует таблице 2.

Провести внешний осмотр, убедиться в отсутствии видимых механических повреждений (сколов, трещин, вмятин) и следов влаги.

Подготовить к работе ППК (с полным алгоритмом подключения можно ознакомиться в руководстве по эксплуатации для ППК).

2.2. Размещение

При проектировании размещения УДП необходимо руководствоваться СП 484.1311500.2020 “Системы противопожарной защиты. Системы пожарной сигнализации и автоматизация систем противопожарной защиты. Нормы и правила проектирования”.

При установке УДП на стенах их следует размещать в соответствии с СП 484.1311500.2020.

УДП запрещено устанавливать:

- на улице, в местах где есть вероятность попадания воды на корпус УДП;
- в помещении с повышенным содержанием пыли, взвесей строительных материалов в воздухе, паров и аэрозолей, вызывающих коррозию;
- в местах с интенсивными воздушными потоками (например, вблизи вентиляторов, радиаторов отопления и вентиляционных каналов);
- вблизи высокочастотных коммуникаций, силовых кабелей, трасс.

2.3. Монтаж



ВНИМАНИЕ! Монтаж УДП проводить только после прокладки ППС.

Открыть корпус УДП, вставив выступы ключа (экстрактора) в пазы отверстий для фиксирующих выступов как показано на рисунке и надавив на него.

Приложить основание УДП к выбранному месту установки и отметить карандашом отверстия для крепежа.

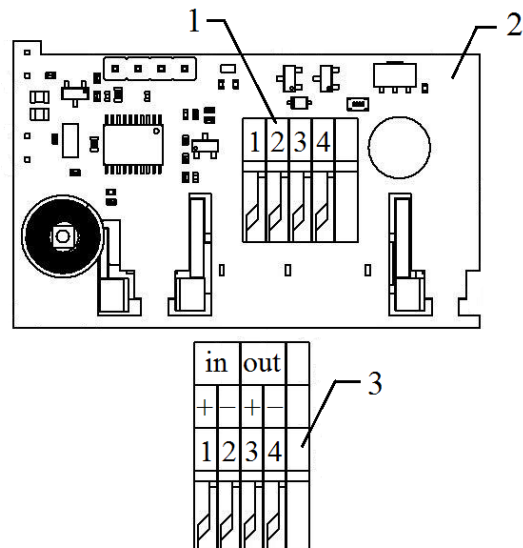
Просверлить отверстия и закрепить основание УДП, используя крепежный набор из комплектации.



Подключить питание, линию связи к соответствующим клеммам.

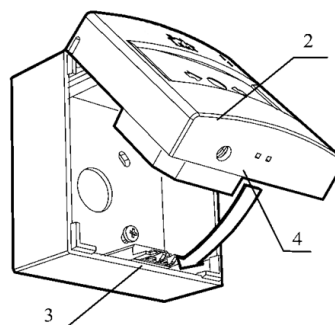
ВАЖНО! Подключение к линии ПЛС проводится после установки ППК в режим поиска доступных устройств (см. п 2.4).

Подключить УДП к ПЛС, соблюдая последовательность входов на клеммах в соответствии с рисунком.



- 1 - Клеммная колодка
- 2 - Печатная плата УДП
- 3 - Распиновка клеммной колодки

Соединить детали УДП в соответствии с рисунком и закрепить крышку УДП на его основании с помощью фиксирующих выступов, входящих в отверстия.



- 1 - Основание УДП
- 2 - Крышка УДП
- 3 - Фиксирующие выступы
- 4 - Отверстие для фиксирующих выступов



ВНИМАНИЕ! Выбор электрических проводов и кабелей, способы их прокладки для организации шлейфов и соединительных линий пожарной сигнализации должен производиться в соответствии с требованиями ГОСТ Р 31565, ГОСТ Р 53325. Рекомендуемый тип кабеля для ПЛС - КПСнг(A)FRLS-1x2x1,5.

2.4. Подключение УДП

При подключении проводных устройств, необходимо учитывать максимальную протяженность ПЛС от ППК до конечного устройства, которая должна составлять не более 1200 метров.



ВАЖНО! Привязка проводных устройств производится поочередно.



ВАЖНО! Перед привязкой устройств, монтаж всех линий ПЛС и оснований приборов должен быть выполнен.

В главном меню ППК выбрать пункт **3.УСО** и нажать кнопку **Ок**

- выбрать пункт подменю **3.Привязка устройств**. Нажать кнопку **Ок**.

- выбрать пункт **1.Проводные УСО**. Нажать кнопку **Ок**.

ППК перейдет к автоматическому поиску устройств.

После завершения поиска, ППК выдаст список найденных устройств.

Выбрать необходимое устройство. Нажать кнопку **Ок**. С наименованием устройства указывается его серийный номер.

ППК автоматически привязывает новое проводное устройство в первый свободный слот.

Откроется меню настройки устройства.

После внесения всех настроек нажать кнопку **Ок**.

Главное меню
1.Просмотр параметров
2.Настройки
3.УСО
4.События и реакции
5.Пожаротушение

УСО
1.Список устройств
2.Группы устройств
3.Привязка устройств
4.Настройки
5.RS485-расширители

Привязка устройств
1.Проводные УСО
2.Беспроводные УСО

Поиск ПЛС-устройств
Пожалуйста, ждите.
Идет поиск ПЛС-устройств.
Найдено 1

Привязка ПЛС-устройств
123456 УДП-1Д

Настройки устройства

Если производятся настройки ранее привязанного и настроенного устройства, то необходимо:

- выбрать пункт **3.УСО** и нажать кнопку **Ок**

- выбираем подменю **1.Список устройств**.

Нажимаем кнопку **Ок**.

- выбираем подменю **2.Проводные УСО**.

Нажимаем кнопку **Ок**.

- выбираем необходимый слот. Нажимаем кнопку **Ок**.

Если производятся настройки во время привязки, то меню настроек будет доступно сразу.

В открывшемся списке доступны следующие параметры

- **Название** - имя устройства;
- **Группа** - позволит объединить устройства одной пожарной зоны. На ППК предусмотрено 32 группы;
- **Тип устройства*** - определяется автоматически;
- **Состояние*** - текущее состояние устройства (норма, Пуск, потеря связи);
- **Режим обхода** - включение\отключение режима обхода;
- **Связь*** - время с последнего выхода на связь;;

Главное меню
1.Просмотр параметров
2.Настройки
3.УСО
4.События и реакции
5.Архив

УСО
1.Список устройств
2.Группы устройств
3.Привязка устройств
4.Настройки
5.RS485-расширители

Список устройств
1.По группам
2.Проводные УСО
3.Беспроводные УСО

Проводные УСО
#1: имя?
T:21с ID:имя?
#2: имя?
T:48с ID:имя?
#3: имя?

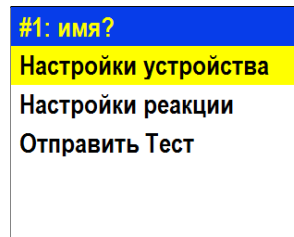
УСО #1
Название:
имя?
Группа:
Нет группы
Тип устройства:

УСО #1
УДП-513-101Д
Состояние:
норма
Режим обхода:
нет

УСО #1
Связь:
T:2с
Линия ПЛС:
17.7 В
Серийный номер:

УСО #1
123456
Версия ПО:
2020-11(4)
Меню датчика
Удалить

- **Линия ПЛС*** - напряжение линии ПЛС;
- **Серийный номер*** - серийный номер устройства;



- **Версия ПО*** - версия программного обеспечения устройства;
- **Меню датчика** - дополнительное подменю устройства;
 - **Настройки устройства** - дополнительные настройки устройства (неактивны для УДП)
 - **Настройки реакции** - настройка реакций на устройстве
 - **Отправить Тест** - отправка команды Тест на устройство
- **Удалить** - удаление устройства из ППК

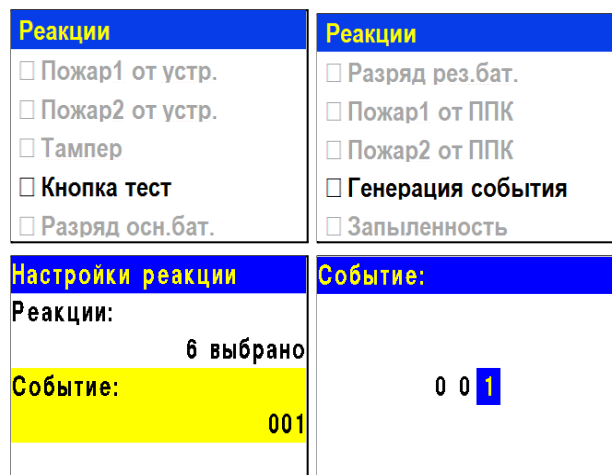
ВНИМАНИЕ! Параметры, отмеченные *, не являются настраиваемыми и носят информационный характер.

В меню **Настройки реакции** возможна установка реакций для УДП.

Активация пунктов происходит стрелками ← → на клавиатуре ППК. После установки требуемых реакций нажать кнопку **Ок** для сохранения изменений.

ВАЖНО! Список обязательных активных реакций:

- **Генерация события** - активация события при пуске УДП.
- **Кнопка тест** - выдача сообщения на ППК при активации режима “Тест” с сохранением записи в архиве.



После активации пункта **Генерация события** в предыдущем меню **Настройки реакций** Выбрать пункт **Событие**. Нажать кнопку **Ок**. В открывшемся меню ввести номер события которое будет запускаться. Нажать кнопку **Ок** для сохранения настроек.

После внесения всех настроек нажать кнопку **Ок**.

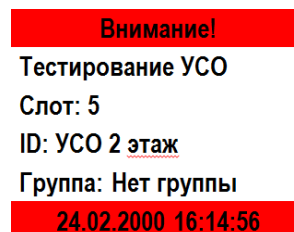
Настройка устройства выполнена.

Настройка событий подробно описана в руководстве по эксплуатации ППК.

Проверить привязку устройства к ППК.

Активировать режим **TEST** на устройстве с помощью “**ЛАЗЕРНОГО ТЕСТЕРА ЛТ**” или с помощью команды **Отправить Тест** из **Меню датчика**.

На ППК в течении 3 секунд появиться сообщение о тестировании датчика с указанием слота, к которому он привязан, и ID (имя) устройства.



Для просмотра списка деактивированных Беспроводных УСО на ППК, необходимо:

- выбрать пункт главного меню **1.Просмотр параметров**. Нажать кнопку **Ок**.
- выбрать пункт **5.Список откл. УСО**. Нажать кнопку **Ок**.

Главное меню
1.Просмотр параметров
2.Настройки
3.УСО
4.События и реакции
5.Архив

Просмотр параметров
1.Активные тревоги
2.Активные зоны
3.Неисправности
4.Источники пожара
5.Список откл. УСО

Далее отображается список беспроводных УСО, которые деактивированы в системе с указанием номера слота #X.

Список отключенных
1."ИПД 1" (Нет группы) #1

2.7. Режим обход датчиков на ППК

Режим обход датчиков используется для одновременного отключения всех УСО подключенных к данному ППК. При этом привязка и настройка устройств сохраняется. Реакции отключенных устройств не отображаются на ППК и не запускают события. Сигналы “Пуск” с УДП передаются, но являются неактивными на ППК.



ВАЖНО! На ППК доступен быстрый перевод “пожарящих” датчиков в обход из домашнего экрана при вводе пин-кода. Пин-код устанавливается администратором.

Для установки режима “обход датчиков” на ППК на этапе ПНР, необходимо:

- В **Главном меню** прибора выбрать пункт **6.Режим** и нажать **Ок**.
- В открывшемся списке выбрать режим: **обход датчиков** - данный режим позволяет ППК игнорировать тревожные сигналы от УДП. Нажать **Ок**.

ВАЖНО! В этом режиме индикатор “Автоматика отключена” мигает, а индикатор “Временное отключение” светится жёлтым цветом.

Для возврата в автоматический режим, в главном меню ППК выбрать пункт **6.Режим**, нажать кнопку **Ок**, выбрать пункт подменю **Автоматический**.

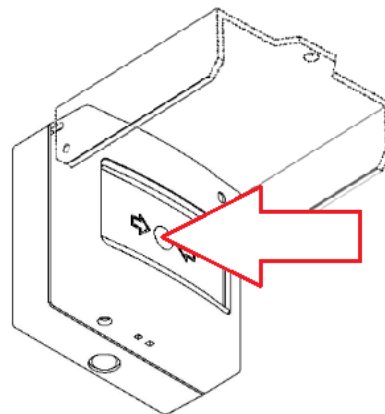
Главное меню
5.Архив
6.Режим: автоматический
7.Звук: включен

Режим: автоматический ручной обход датчиков
--

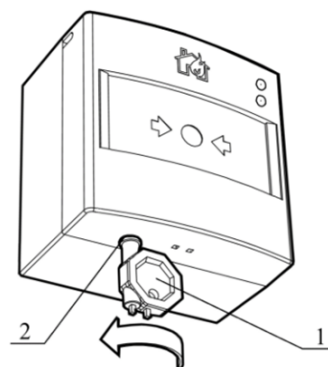
2.8. Запуск и отключение сигнала “Пуск”

Для запуска сигнала “Пуск” с УДП необходимо поднять защитное стекло и надавить на кнопку, с небольшим усилием, до щелчка. При этом кнопка должна войти в корпус УДП.

На ППК в течении 3 секунд появится сообщение “Пуск” и произойдет запуск всех установленных событий и реакций в системе.



Для отключения сигнала “Пуск”, запущенного с УДП, необходимо вставить ключ (экстрактор) в отверстие для ключа и повернуть до щелчка против часовой стрелки, как показано на рисунке. УДП и ППК должны перейти в дежурный режим.



1 - Ключ экстрактор
2 - Отверстие для ключа

3. Техническое обслуживание

3.1. Меры безопасности

3.1.1 При эксплуатации устройства необходимо руководствоваться РД 78.145-93 "Системы и комплексы охранной, пожарной и охранно-пожарной сигнализации. Правила производства и приемки работ" и требованиями настоящего руководства.

3.1.2 При проведении ремонтных работ в помещении, где установлен УДП, должна быть обеспечена защита от механических повреждений и попадания на него строительных материалов (побелка, краска, пыль и пр.).

3.2. Проверка работоспособности

3.2.1. Проверка работоспособности УДП должна проводиться при плановых или других проверках технического состояния УДП, но не реже одного раза в 6 месяцев.

3.2.2. Проверка работоспособности включает в себя:

- проверку состояния УДП на ППК:

Открыть главное меню на ППК.
 Выбрать раздел **3.УСО**. Нажать кнопку **Ок**.
 Выбрать раздел подменю **1.Список устройств**. Нажать кнопку **Ок**.
 Выбрать раздел подменю **2.Проводные УСО**. Нажать кнопку **Ок**.
 Выбрать УДП из списка и нажать кнопку **Ок**.
 В открывшемся меню **УСО #X** выбрать пункт **Состояние**. Если на УДП есть неисправности, они будут отображены.

Главное меню	УСО
1.Просмотр параметров	1.Список устройств
2.Настройки	2.Группы устройств
3.УСО	3.Привязка устройств
4.События и реакции	4.Настройки
5.Архив	5.RS485-расширители

Список устройств	Проводные УСО
1.По группам	#1: имя? T:21с ID:имя?
2.Проводные УСО	#2: имя? T:48с ID:имя?
3.Беспроводные УСО	#3: имя?

УСО #1
УДП-513-101Д
Состояние: норма
Режим обхода: нет

- проверку напряжения питания линии ПЛС:

Открыть главное меню на ППК.
 Выбрать раздел **3.УСО**. Нажать кнопку **Ок**.
 Выбрать раздел подменю **1.Список устройств**. Нажать кнопку **Ок**.
 Выбрать раздел подменю **2.Проводные УСО**. Нажать кнопку **Ок**.
 Выбрать УДП из списка и нажать кнопку **Ок**.
 В открывшемся меню **УСО #X**, выбрать

Главное меню	УСО
1.Просмотр параметров	1.Список устройств
2.Настройки	2.Группы устройств
3.УСО	3.Привязка устройств
4.События и реакции	4.Настройки
5.Архив	5.RS485-расширители

пункт **Линия ПЛС**.

ВАЖНО! Если в поле “Линия ПЛС” отображается значение от 15 и менее вольт, это свидетельствует о падении напряжения питания и необходимости провести:

- внешний осмотр УДП на отсутствие следов механического повреждения;
- осмотр проводов ПЛС и мест их соединения;
- замер напряжения на клеммах PLS ППК.

Список устройств		Проводные УСО	
1. По группам		#1: имя?	T:21с ID:имя?
2. Проводные УСО		#2: имя?	T:48с ID:имя?
3. Беспроводные УСО		#3: имя?	
УСО #1			
			T:6с
Линия ПЛС			18.9 В
Серийный номер			
			123456

При значении менее 12В устройство перестаёт работать. Эксплуатация системы запрещена.

- внешний осмотр УДП на отсутствие следов влаги и механического повреждения;
- проверка индикации УДП: “Дежурный режим” согласно таблице 3.

4. Хранение

- 4.1. Условия хранения УДП должны соответствовать условиям 1 (Л) по ГОСТ 15150-69.
- 4.2. Хранить УДП следует на стеллажах в упакованном виде.
- 4.3. Расстояние от стен и пола хранилища до упаковок с УДП должно быть не менее 0,1 м.
- 4.4. Расстояние между отопительными устройствами и упаковкой с УДП должно быть не менее 0,5 м.
- 4.5. В помещении должны отсутствовать пары агрессивных веществ и токопроводящая пыль.

5. Транспортирование

- 5.1. УДП в упаковке может транспортироваться всеми видами транспорта в крытых транспортных средствах и в герметизированных отсеках самолета.
- 5.2. Условия транспортирования должны соответствовать условиям 5 (ОЖ4) по ГОСТ 15150-69:
 - температура окружающего воздуха от минус 50 °С до плюс 50 °С;
 - относительная влажность воздуха до 95 % при температуре плюс 40 °С.
- 5.3. Срок транспортирования и промежуточного хранения не должен превышать 3 мес. Допускается увеличивать срок транспортирования и промежуточного хранения УДП при перевозках за счет сроков сохраняемости в стационарных условиях.

6. Утилизация

- 6.1. Утилизация УДП производится с учетом отсутствия в нем токсичных компонентов.
- 6.2. Содержание драгоценных материалов не требует учета при хранении, списании, утилизации.

7. Гарантии изготовителя

- 7.1. Предприятие-изготовитель гарантирует соответствие УДП заявленным техническим характеристикам при условии соблюдения потребителем правил транспортирования, хранения, монтажа и эксплуатации.
- 7.2. Гарантийный срок эксплуатации 12 месяцев со дня ввода в эксплуатацию, но не более 24 месяцев со дня выпуска.
- 7.3. В течение гарантийного срока замена вышедших из строя УДП осуществляется предприятием-изготовителем безвозмездно при соблюдении потребителем указаний по монтажу и эксплуатации.
- 7.4. При направлении УДП в ремонт к нему обязательно должен быть приложен акт с описанием неисправностей УДП.
- 7.5. Гарантия не вступает в силу в следующих случаях:
 - несоблюдение данного руководства по эксплуатации;
 - механическое повреждение УДП;
 - ремонт УДП другим лицом, кроме Изготовителя.
- 7.6. Гарантия распространяется только на УДП. На все оборудование других производителей, используемое совместно с УДП, распространяются их собственные гарантии.

8. Сведения о рекламациях

- 8.1. Рекламационные претензии предъявляются предприятию-поставщику в случае выявления дефектов и неисправностей, ведущих к выходу из строя УДП ранее гарантийного срока.
- 8.2. В рекламационном акте указать: тип устройства, дефекты и неисправности, условия, при которых они выявлены, время с начала эксплуатации.
- 8.3. К акту необходимо приложить копию платежного документа на УДП.

9. Сведения о сертификации

- 9.1. Устройство дистанционного пуска “RUBETEK” соответствует требованиям технических регламентов и имеет сертификат соответствия № RU C-RU.ПБ68.В.00486/21, выданный органом по сертификации Общество с ограниченной ответственностью «Пожарная Сертификационная Компания» (ОС ООО «ПСК»).

10. Сведения о производителе

- 10.1. Наименование организации производителя: ООО «ЗАВОД ПРИБОРОВ»
- 10.2. Юридический адрес: 302020, Россия, г. Орел, переулок Ипподромный, д.9, пом 24
- 10.3. Телефон: +7 (4862) 51-10-91
- 10.4. Электронная почта: info@zavodpriborov.com

11. Сведения о поставщике

- 11.1. Наименование организации поставщика: ООО «РУБЕТЕК РУС»
- 11.2. Юридический адрес: 143026, г. Москва, территория инновационного центра «Сколково», Большой бульвар, д. 42, стр. 1, 1 этаж, часть помещения №334, рабочее место №31
- 11.3. Телефон: +7 (495) 430-08-76; 8-800-777-53-73
- 11.4. Электронная почта: support@rubetek.com
- 11.5. Сайт: <https://rubetek.com/>