

БЛОК УПРАВЛЕНИЯ ДВУХКАНАЛЬНЫЙ

RE-3312



ВОЗМОЖНОСТИ

- Управляйте с помощью мобильного приложения освещением и электроприборами
- Управляйте голосом на Android смартфонах освещением и электроприборами
- Добавляйте устройство в HomeKit и управляйте голосом на устройствах Apple (пароль HomeKit указан в настройках)
- Анализируйте данные энергопотребления с помощью мобильного приложения
- Настраивайте таймеры по расписанию и обратному отсчету для вкл./выкл. в указанное время

- Подключайте до 64 датчиков
- Получайте sms- и push-уведомления при срабатывании датчиков
- Создавайте сценарии управления устройствами в системе Rubetek

ЧТО МОЖНО ПОДКЛЮЧИТЬ?



Тёплый пол



Освещение



Котлы



Розетки



Шаровые краны



Шторы и жалюзи



Гаражные ворота



Системы полива

МОБИЛЬНОЕ ПРИЛОЖЕНИЕ

Скачайте и установите приложение Rubetek из App Store или Google Play.

Можете воспользоваться QR-кодом ниже:



Для работы с приложением создайте учетную запись и подтвердите свой мобильный номер



ВНИМАНИЕ!

Перед установкой убедитесь, что электросеть обесточена.

Даже когда устройство выключено, клеммы могут быть под напряжением.

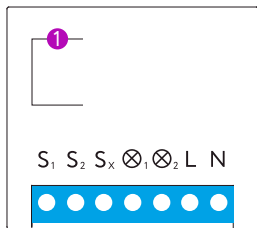
Подключайте Блок согласно схемам подключения, представленными в инструкции.

Не подключайте к устройству нагрузку, которая превышает рекомендованные значения.

Для подключения Блока необходимо иметь нейтральный провод на выключателе.

Металлические элементы, расположенные вблизи Блока, могут ухудшить радиосигнал.

НАЗНАЧЕНИЕ РАЗЪЁМОВ И ЭЛЕМЕНТОВ БЛОКА



S₁, S₂, S_x – разъёмы кнопок выключателя

N – разъём для нулевого провода

L – разъём для фазного провода

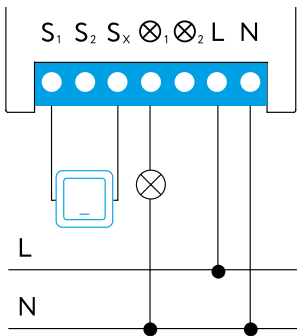
⊗₁, ⊗₂ – разъём для подключения нагрузки
(ламп, люстр и т.п.)

① – служебная (сервисная) кнопка,
предназначенная для подключения устройства
к сети Wi-Fi и исключения из неё

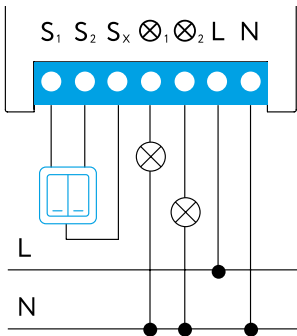
ПОДКЛЮЧЕНИЕ БЛОКА УПРАВЛЕНИЯ

1. Убедитесь, что электрическая сеть, к которой вы собираетесь подключить блок управления, обесточена. Соблюдайте технику безопасности!
2. Подключите блок управления в соответствии со схемами, приведенными далее:

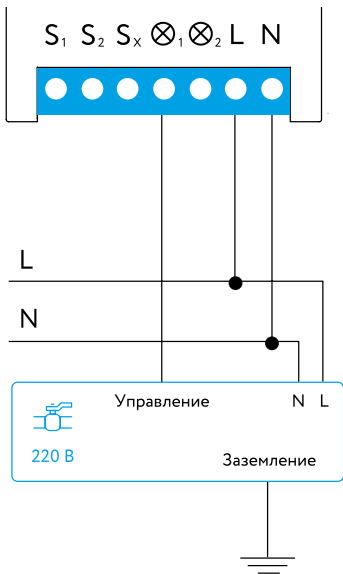
Одноклавишный выключатель



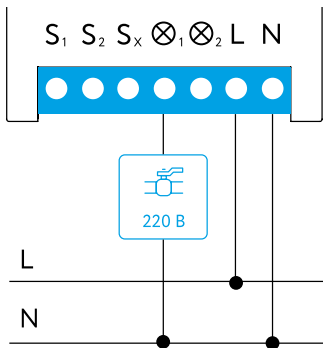
Двухклавишный выключатель



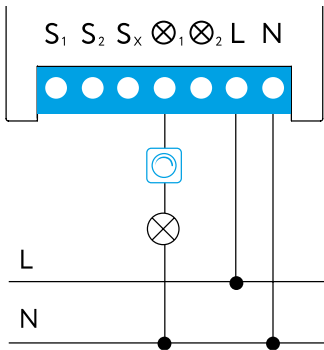
Управление шаровым краном с электрическим приводом



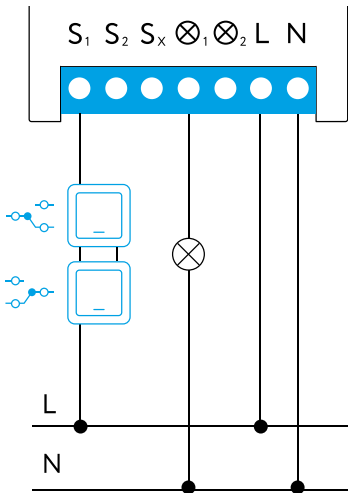
Управление шаровым краном с сервоприводом



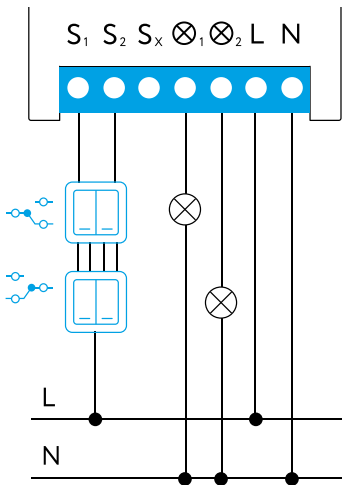
Управление диммером,
терморегулятором, теплым полом



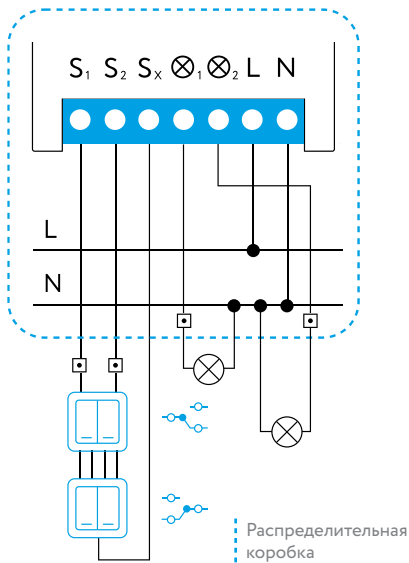
Освещение с двумя проходными
одноклавишными выключателями



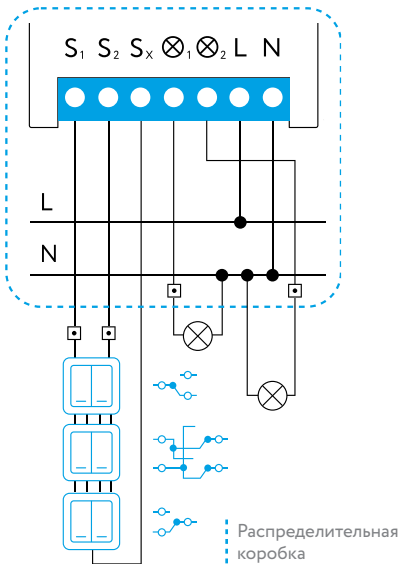
Освещение с двумя проходными
двухклавишными выключателями



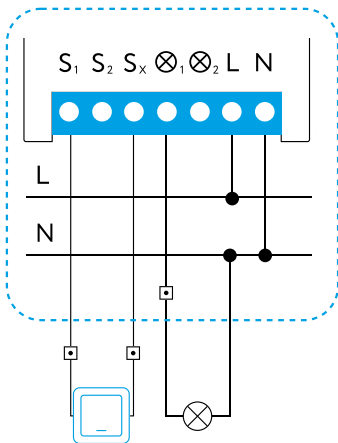
Освещение с двумя
проходными выключателями
в распределительную коробку



Освещение с тремя
проходными выключателями
в распределительную коробку

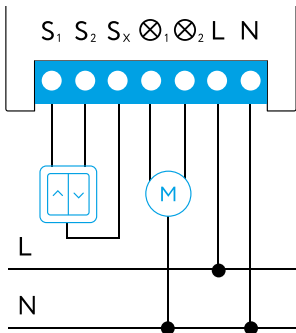


Установка в потолок или распределительную коробку

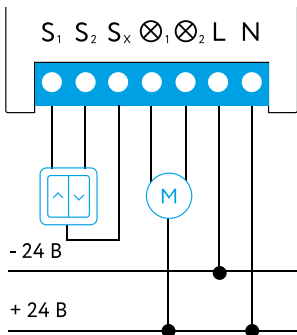


Распределительная
коробка

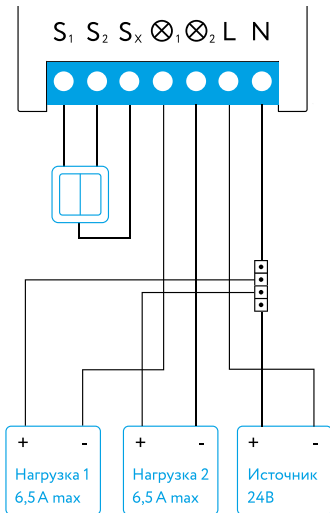
Управление электроприводом штор и жалюзи (220 В)



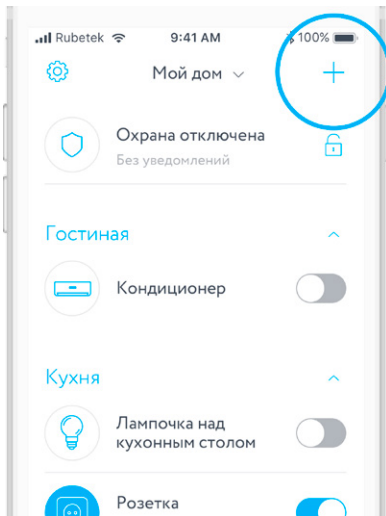
Управление электроприводом штор и жалюзи (24 В)



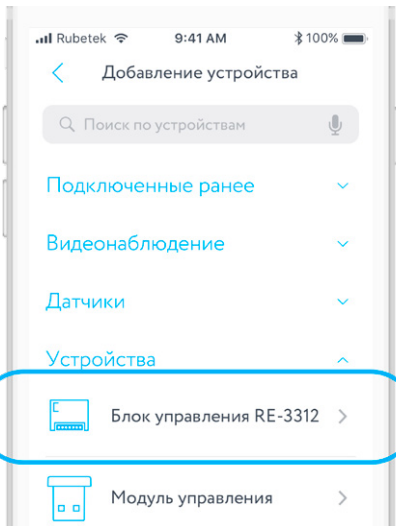
Управление устройствами с питанием 24 В



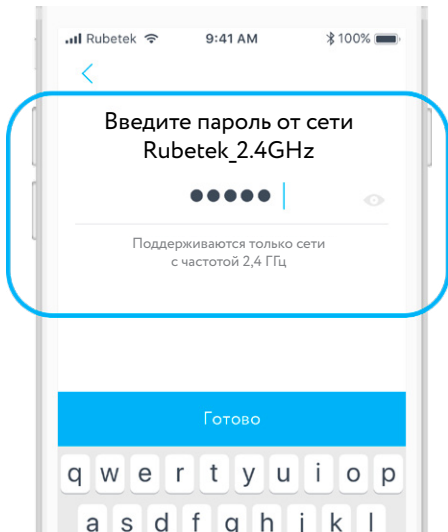
3. Откройте приложение Rubetek и нажмите на кнопку «+» в правом верхнем углу экрана



4. В списке устройств выберите «Блок управления RE-3312» в разделе «Устройства»



5. Следуйте инструкциям в приложении



ОСТАЛИСЬ ВОПРОСЫ?

Для получения подробной инструкции

перейдите по адресу

[https://rubetek.com/media/wysiwyg/
double_relay.pdf](https://rubetek.com/media/wysiwyg/double_relay.pdf)

или отсканируйте QR-код:



ТЕХНИЧЕСКИЕ ХАРАКТЕРИСТИКИ

Модель	RE-3312
Тип подключения	Wi-Fi
Беспроводная сеть Wi-Fi	802.11 b/g/n
Поддержка сетей 5 ГГц	отсутствует
Рабочее напряжение AC	100–240 В, 50/60 Гц
Рабочее напряжение DC	24В DC \pm 10%
Максимальный ток нагрузки для выхода AC	6,5 А ($\cos\varphi = 1$) 3 А ($\cos\varphi \neq 1$)
Максимальный ток нагрузки для выхода DC	6,5 А
Количество каналов	2
Рабочая температура	0...+40 °C
Измерение энергопотребления	есть
Функция Smart Link	до 64 датчиков (RF 433 МГц)
Подрозетник для монтажа	$\varnothing \geq 50$ мм
Потребление	< 2 Вт
Габариты	44,5×39×16 мм
Вес	32 г

КОМПЛЕКТАЦИЯ

Блок управления двухканальный	1 шт.
Инструкция	1 шт.
Гарантийный талон	1 шт.

СЕРТИФИКАЦИЯ

Сертификат соответствия	№ TC RU C-CN.AY04.B.03491
Срок действия	21.03.2018–20.03.2019
Орган сертификации	ООО «Сертификация и экспертиза»
Соответствует требованиям	ТР ТС 004/2011 «О безопасности низковольтного оборудования» ТР ТС 020/2011 «Электромагнитная совместимость технических средств»

Изготовитель: SHENZHEN ZHIQU Technology Limited
Room 1101, Tower B, Haisong Mansion, Tairan 9th Rd.,
Chegongmiao, Shenzhen, Guandong, 518040, China.

Шэньчжэнь ЖИКУ Технолоджи Лимитед

Офис 1101, Башня В, Хайсонг Мэнсион, Тайран-роуд 9,
Чегонгмиао, Шэнчжэнь, Гуандун, 518040, Китай.

По заказу Rubetek Limited

Страна происхождения товара: Китай

Импортер: ООО «РУБЕТЕК РУС», 143026, г. Москва,
территория инновационного центра «Сколково», Боль-
шой бульвар, д. 42, стр. 1, 1 этаж, часть помещения №334,
рабочее место №31

Импортер является организацией, уполномоченной на
принятие претензий от потребителей на территории РФ

Дата изготовления: январь 2019

Срок службы: 3 года

Гарантия: 1 год

8-800-777-53-73

Звонок по РФ бесплатный

rubetek.com

