

rubetek

ПОВОРОТНАЯ WI-FI ВИДЕОКАМЕРА

RV-3409



Инструкция по эксплуатации

ВОЗМОЖНОСТИ

- Запись видео на карту памяти microSD
- Online трансляция 24/7
- Автоматическое переключение режима день/ночь
- Push- уведомления при срабатывании встроенного датчика движения
- Запись видео по срабатыванию встроенного датчика движения
- Обеспечьте безопасность родных и близких посредством громкой сирены
- Запись в облако Google Drive и Яндекс.Диск при наличии Центра управления gubetek
- Просмотр видео записей из архива

- Резервное питание от аккумуляторных батареек в течение 3 часов
- Push-уведомление при переходе на резервное питание
- Индикация типа питания и заряда батареек в приложении

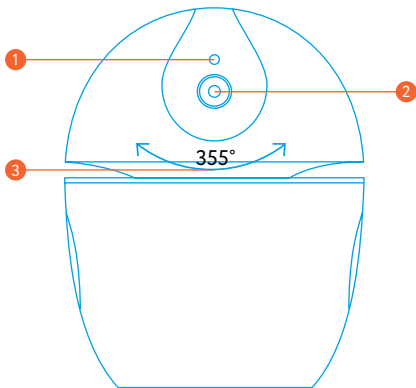
МОБИЛЬНОЕ ПРИЛОЖЕНИЕ

Скачайте и установите приложение rubetek из App Store или Google Play. Можете воспользоваться QR-кодом ниже:

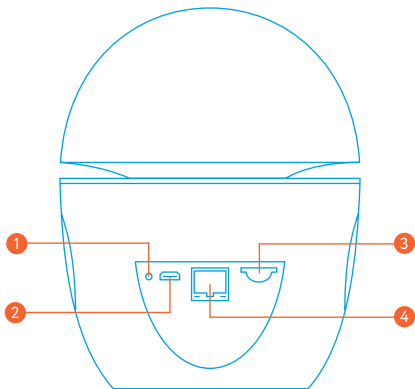


Для работы с приложением создайте учётную запись и подтвердите свой мобильный номер.

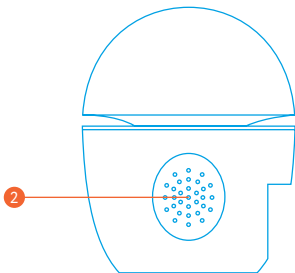
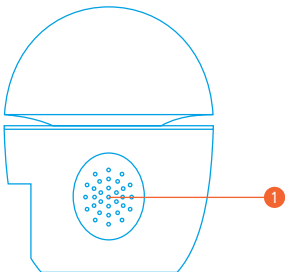
СХЕМА УСТРОЙСТВА



- 1 – Датчик освещённости
- 2 – Объектив/Датчик движения
- 3 – Возможность управления положением камеры через мобильное приложение

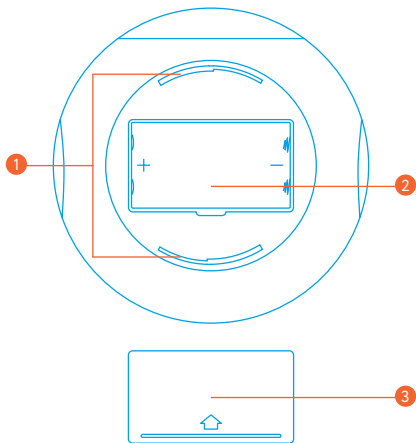


- 1 – Кнопка Reset
- 2 – Разъём Micro USB
- 3 – Разъём карты памяти
- 4 – Разъём RJ-45



1 – Динамик

2 – Микрофон



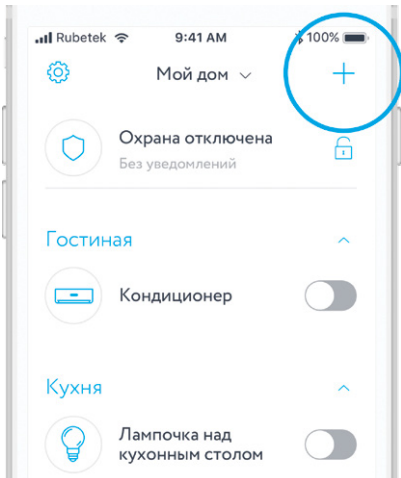
- 1 – Места для крепления кронштейна
- 2 – Батарейный отсек
- 3 – Крышка батарейного отсека

ВАЖНО!

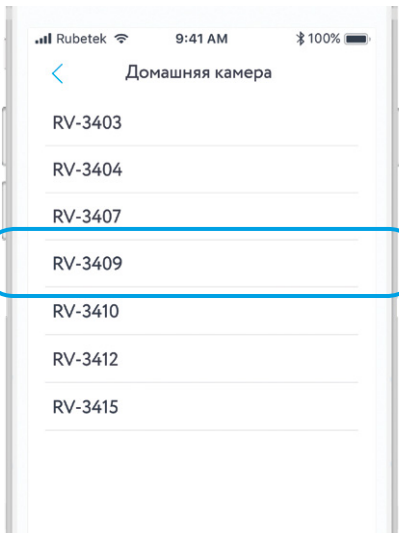
- После транспортировки или хранения при низких температурах необходимо выдержать устройство при комнатной температуре не менее 2 часов перед включением.
- Обратите внимание, что ваш смартфон или планшет должен быть подключен к той же Wi-Fi-сети, к которой вы хотите подключить Камеру (Wi-Fi-сети 5 ГГц не поддерживаются).
- В целях безопасности смените пароль доступа к Камере на более сложный.
- Вставлять и извлекать карту памяти можно только при выключенном устройстве, иначе возможна потеря данных и выход карты из строя!

ДОБАВЛЕНИЕ В ПРИЛОЖЕНИЕ

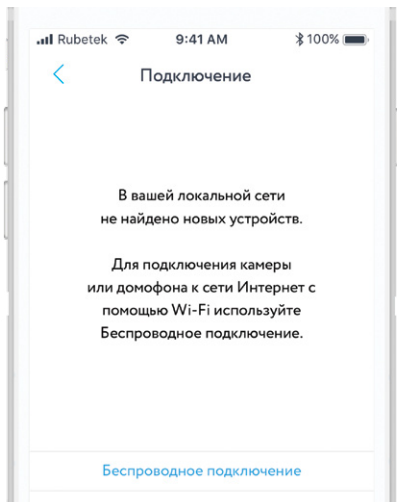
1. Откройте приложение **rubetek** и нажмите на кнопку «+» в правом верхнем углу экрана:



2. В списке устройств выберите «RV-3409» в подразделе «Домашняя камера» раздела «Камеры»:



3. Для подключения Камеры к вашей домашней Wi-Fi сети нажмите кнопку «Беспроводное подключение» в следующем окне.



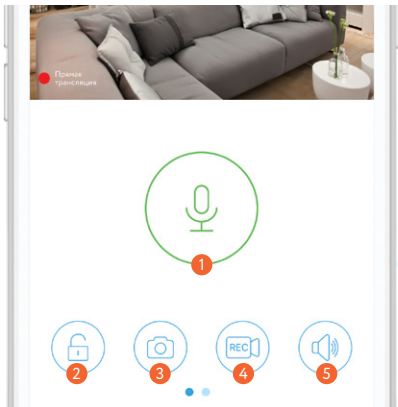
4. Следуйте инструкциям в приложении для завершения установки.



- 1 Включите камеру
- 2 Удерживайте кнопку Reset до звукового сигнала

Я услышал звук

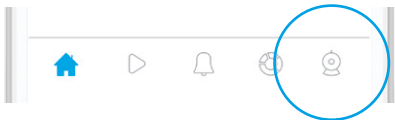
ЭКРАН КАМЕРЫ



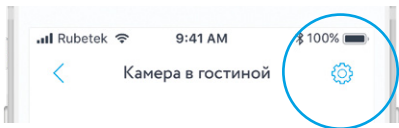
- 1 – Микрофон
- 2 – Вкл./выкл. режим «Охрана»
- 3 – Сделать скриншот с камеры
- 4 – Вкл./выкл. запись в ручном режиме
- 5 – Отключение звука

НАСТРОЙКИ КАМЕРЫ

Перейдите в раздел Камеры с домашнего экрана.



Чтобы перейти в меню настроек камеры, нажмите иконку в углу справа от имени камеры.



МЕНЮ НАСТРОЕК

Версия ПО. Просмотр версии и обновление программного обеспечения Камеры.

Название Камеры — введите желаемое название Камеры (например, «Камера в гостиной»).

Безопасность:

Сменить пароль — изменения пароля для доступа к Камере.

Сигнализация — см. раздел «Сигнализация».

Общие:

Время — ручная установка времени.

Часовой пояс — выбор часового пояса для автоматической корректировки времени.

Настройка сети — выбор способа подключения Камеры к сети.

Громкость динамика — регулировка громкости встроенного динамика.

Настройка видео:

Качество — см. раздел «Качество видео».

Режим записи видео — см. раздел «Режим записи видео».

Просмотр изображений. Просмотр сохраненных фотоснимков.

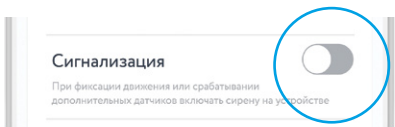
Перенести. Вы можете перемещать устройство между домами или добавлять его в несколько домов.

Удалить. Удаление Камеры из текущего «Дома».

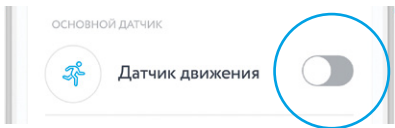
СИГНАЛИЗАЦИЯ

Если дом поставлен на охрану, при срабатывании встроенного датчика движения камера будет включать сирену. Для активации режима сигнализации пройдите следующие шаги:

1. Настройки камеры → Безопасность → Сигнализация (вкл.)

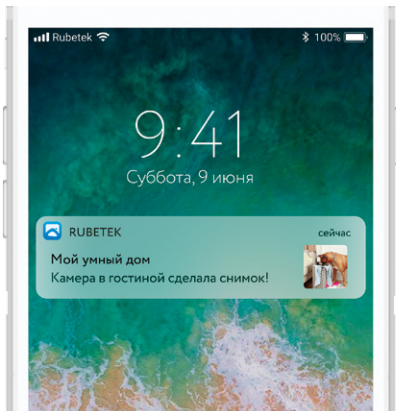


2. Настройки камеры → Датчики → Датчик движения (вкл.)



УВЕДОМЛЕНИЯ

Для получения push-уведомлений при срабатывании встроенного датчика движения необходимо включить режим «Охрана». Для этого нажмите на иконку замка на главном экране камеры.



КАЧЕСТВО ВИДЕО

Настройки камеры → Настройки видео →
Качество



РЕЖИМ ЗАПИСИ ВИДЕО

Данный раздел доступен только при установленной карте памяти!

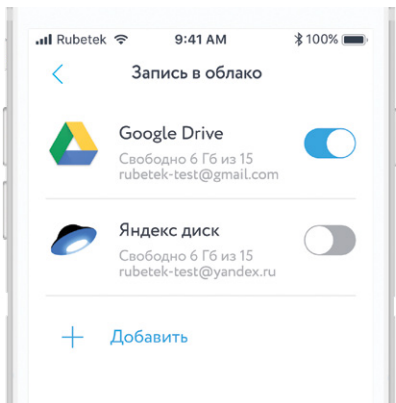
Вручную. Самостоятельно включайте и выключайте сохранение видео с камеры.

По срабатыванию датчика. Включение сохранения видео при обнаружении Камерой движения или при срабатывания датчиков, работающих в связке с Камерой. Вы также можете выбрать длительность сохраненного ролика.

По расписанию. Автоматическое сохранение видео в заданный период времени.

ЗАПИСЬ ВИДЕО В ОБЛАКО

Для сохранения видео в облако необходимо зайти в настройки подключенной Камеры → Запись видео в облако (вкл.) → Используется (вкл.) → Доступное хранилище (добавить учётную запись).



ОСТАЛИСЬ ВОПРОСЫ?

Для получения подробной инструкции
перейдите по адресу

[https://rubetek.com/media/
wysiwyg/camera_rv3409.pdf](https://rubetek.com/media/wysiwyg/camera_rv3409.pdf)

или отсканируйте QR-код:



ТЕХНИЧЕСКИЕ ХАРАКТЕРИСТИКИ

Модель	RV-3409
Тип камеры	IP/поворотная
Качество съёмки	HD 1080p (1920×1080)
Угол обзора объектива	110°
Угол поворота камеры	355°
Датчик движения	есть
Режим день/ночь	есть
Двусторонняя аудиосвязь	есть
Поддержка ONVIF	есть
Тип подключения	Wi-Fi, Ethernet
Беспроводная сеть Wi-Fi	802.11/b/g/n
Поддержка сетей 5 ГГц	отсутствует
Проводная сеть	Ethernet 10/100 Мбит/с, RJ-45
Рабочая температура	-10... +50 °С
Питание	DC 5V 2A, 2×14500
Аккумуляторные батарейки	3,7 В, 2×14500
Поддержка micro SD	до 128 ГБ
Способ крепления	настольная/настенная
Габариты	97×97×129 мм

КОМПЛЕКТАЦИЯ

Поворотная Wi-Fi камера RV-3409	1
Блок питания DC 5V, 2A	1
Крепёжный набор	1
Кронштейн	1
Инструкция	1
Гарантийный талон	1

СЕРТИФИКАЦИЯ

Декларация о соответствии	ЕАЭС № RU С-СН.АБ36.В.01028
Срок действия	До 04.10.2019
Орган по сертификации	Орган по сертификации ООО «Группа Промышленной Безопасности»
Соответствует требованиям	ТР ТС 004/2011 «О безопасности низковольтного оборудования» ТР ТС 020/2011 «Электромагнитная совместимость технических средств»

Изготовитель: Shenzhen ZHIQU Technology Limited, Room 1101, Tower B, Haisong, Mansion, Tairan 9th Rd., Chegongmiao, Shenzhen, Guangdong, 518040, China

Шэньчжэнь ЖИКУ Технолоджи Лимитед, Офис 1101, Башня В, Хайсонг Мэнсион, Тайран-роуд 9, Чегонгмиао, Шэньчжэнь, Гуандун, 518040, Китай

По заказу Rubetek Limited

Страна происхождения товара: Китай

Импортер: ООО «РУБЕТЕК РУС», 143026, г. Москва, территория инновационного центра «Сколково», Большой бульвар, д. 42, стр. 1, 1 этаж, часть помещения №334, рабочее место №31

Импортер является организацией, уполномоченной на принятие претензий от потребителей на территории РФ

Дата изготовления: декабрь 2018

Срок службы: 3 года

Гарантия: 1 год

8-800-777-53-73

Звонок по РФ бесплатный

rubetek.com

